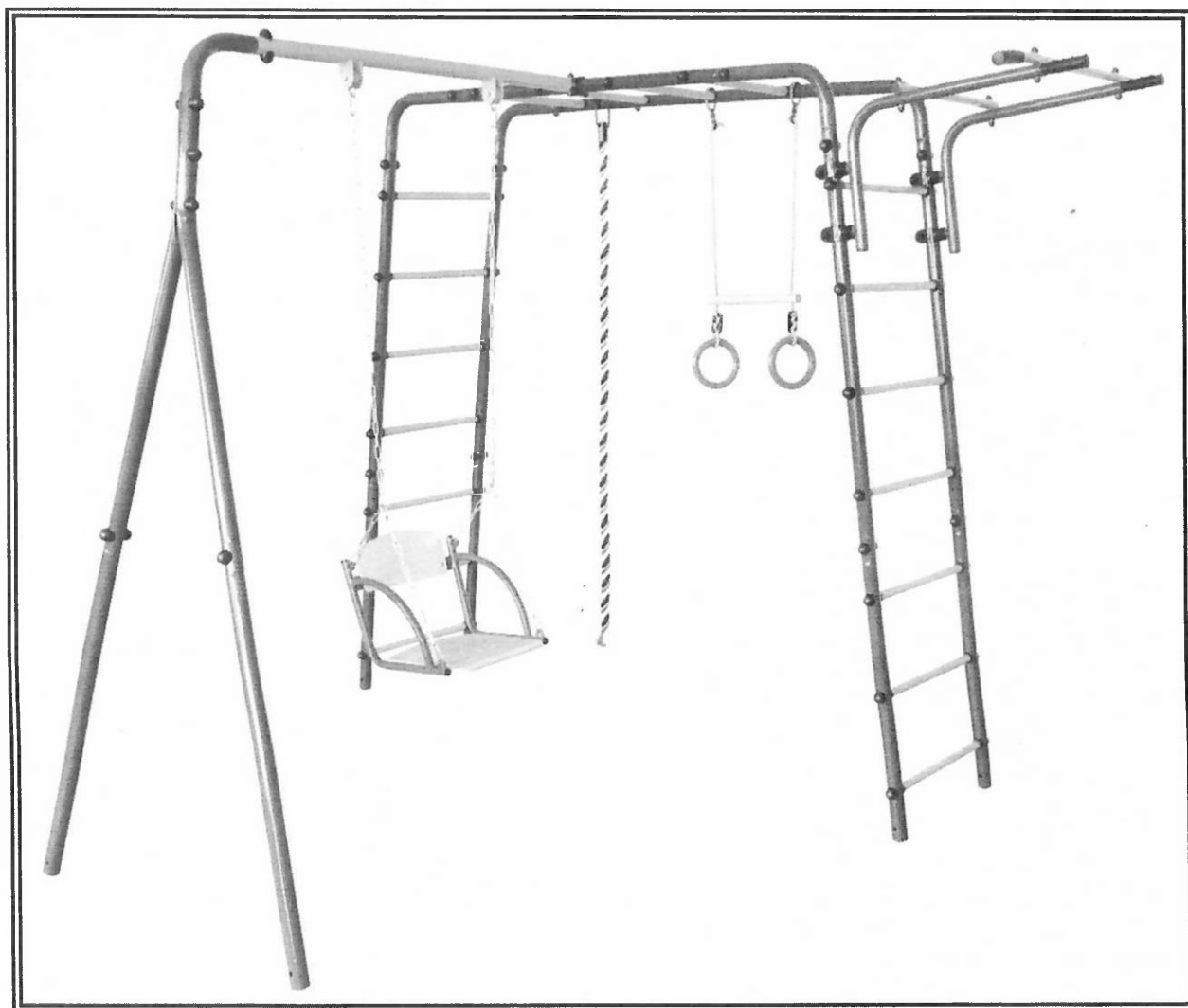


**УЛИЧНЫЙ ДЕТСКИЙ СПОРТИВНЫЙ
КОМПЛЕКС
серии «ЮНЫЙ АТЛЕТ»**

**РУКОВОДСТВО ПО УСТАНОВКЕ
и ЭКСПЛУАТАЦИИ**



Настоящее руководство по эксплуатации предназначено для ознакомления пользователей с правилами сборки, установки, эксплуатации и обслуживания уличного детского спортивного комплекса серии «Юный атлет» (далее по тексту — Комплекс)

1. НАЗНАЧЕНИЕ И ТЕХНИЧЕСКИЕ ХАРАКТЕРИСТИКИ

1.1. Комплекс представляет собой сборно-разборную конструкцию, устанавливаемую на бетонные опоры.

1.2. Комплекс предназначен для использования на уличных площадках (дачных участках) детьми старше 4-х лет. Общая нагрузка на Комплекс не должна превышать 100 кг.

1.3. Основные технические характеристики Комплекса приведены в таблице 1.

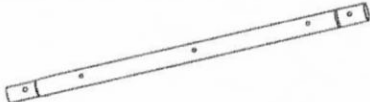
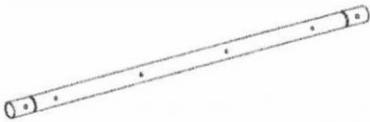


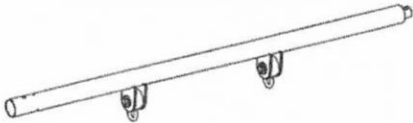

Таблица 1

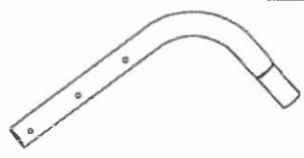
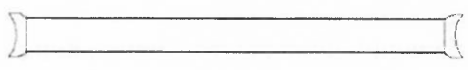
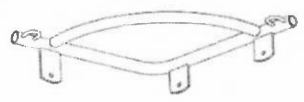
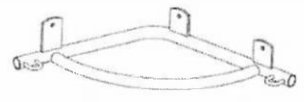




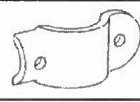
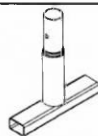
УДСК «ЮНЫЙ АТЛЕТ»		Значение
Параметр		
Габаритные размеры, м	длина, мм	2850
	ширина, мм	2100
	высота, мм	2100
Вес нетто, кг, не более		60
Максимальная нагрузка на Комплекс, кг		100
Максимальная нагрузка на качели, кг		100
Минимальный возраст ребенка, лет		4
Срок службы, лет (не менее)		5

2. КОМПЛЕКТНОСТЬ

2.1. Комплектность Комплекса приведена в таблице 2

Таблица 2

№	Наименование	Кол-во, шт.	Рисунок
1	Стойка нижняя	4	
2	Стойка верхняя	6	
3	Стойка качелей нижняя	2	
4	Стойка качелей верхняя	2	
5	Перекладина качелей	1	
6	Отвод малый	4	

7	Отвод большой	1	
8	Перекладина с гайками	16	
9	Перекладина без гаек	2	
10	Боковина качелей левая	1	
	Боковина качелей правая	1	
11	Консоль турника	2	
12	Турник	1	
13	Дополнительная перекладина	1	
13/1	Распорная перекладина	1	
14	Пластина соединительная	10	
15	Комплект цепей и карабинов	1	
16	Комплект «спинка и сиденье»	1	
17	Канат ПМД трехцветный	1	
18	Кольца гимнастические с перекладиной	1	
19	Шпилька М8х565 мм с гайкой	2	
20	Закладная	6	

КРЕПЕЖ

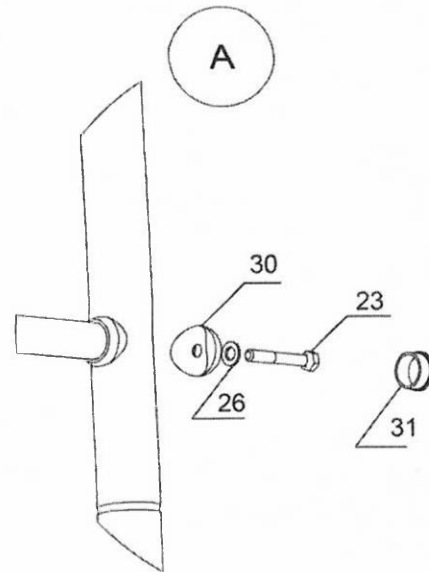
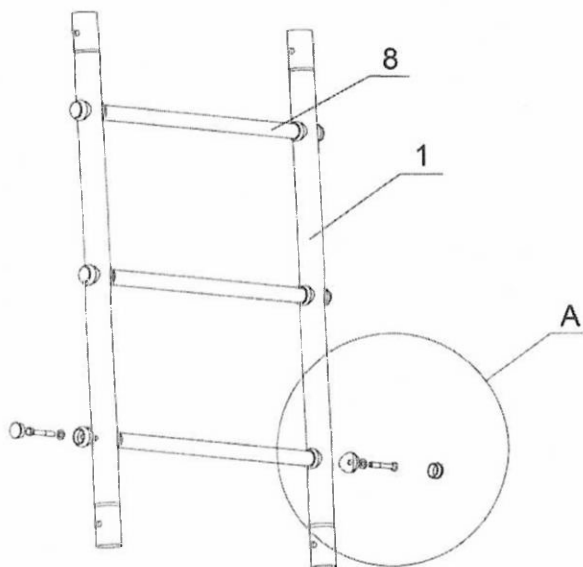
ПЛАСТИК

№	Наименование	К-во	№	Наименование	К-во
21	Болт М8х40	5	30	Полусфера	86
22	Болт М8х50	5	31	Колпачок полусферы	86
22/1	Болт М8х55	21	32	Колпачок болта М8	30
23	Болт М8х60	36			
24	Болт М8х70	4			
24/1	Болт М8х75	3			
24/2	Болт М8х80	2			
25	Гайка М8	42			
26	Шайба 8	116			
27	Винт М6х20 меб	6			
28	Гайка М6	6			
29	Шайба 6	6			

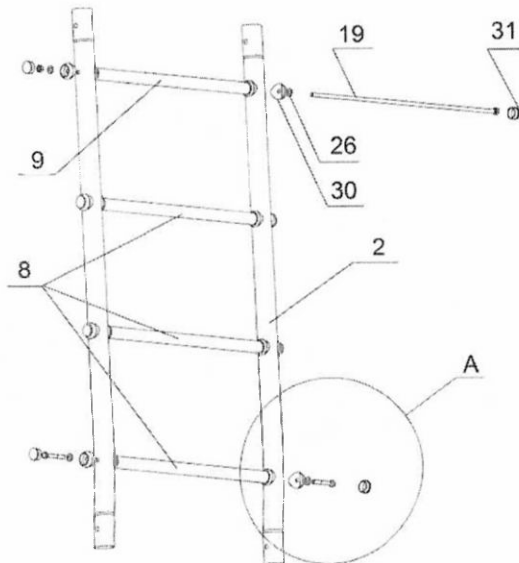
3. ИНСТРУКЦИЯ ПО СБОРКЕ И УСТАНОВКЕ

- 3.1. Распакуйте Комплекс и внимательно изучите настоящее руководство.
- 3.2. Сборку и установку Комплекса должны осуществлять не менее 2-х взрослых человек.
- 3.3. Разложите комплектующие детали на ровной поверхности, убедитесь, что комплектность поставки совпадает с номенклатурой, указанной в п.2 настоящего руководства.
- 3.4. Для монтажа Вам понадобится: лестница-стремянка высотой не менее 1,5 метров, строительный уровень длиной не менее 1 м и гаечный ключ с размером S=13 мм.

3.5. Собрать 2 нижние части лестницы

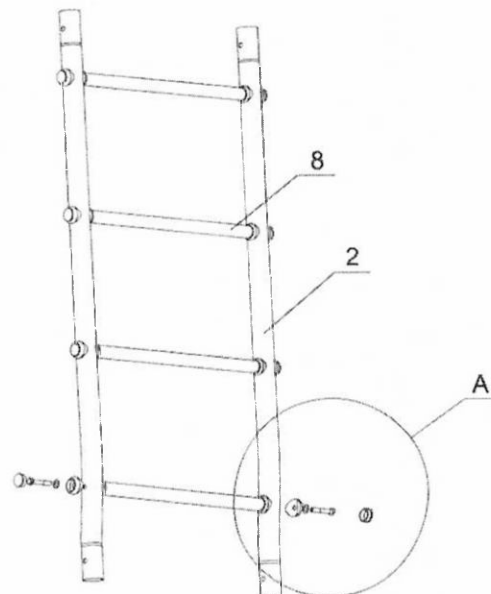


3.6. Собрать 2 верхние части лестницы:



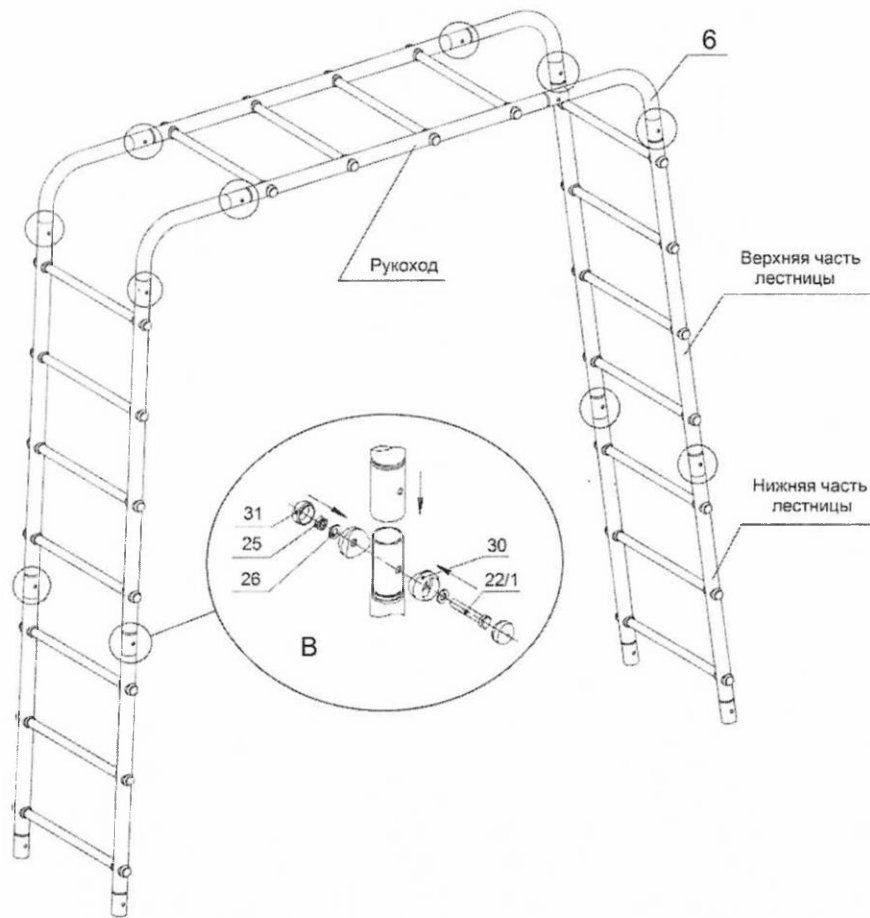
Внимание: верхняя перекладина (поз.9) стягивается шпилькой (поз. 19).

3.7. Собрать рукоход:



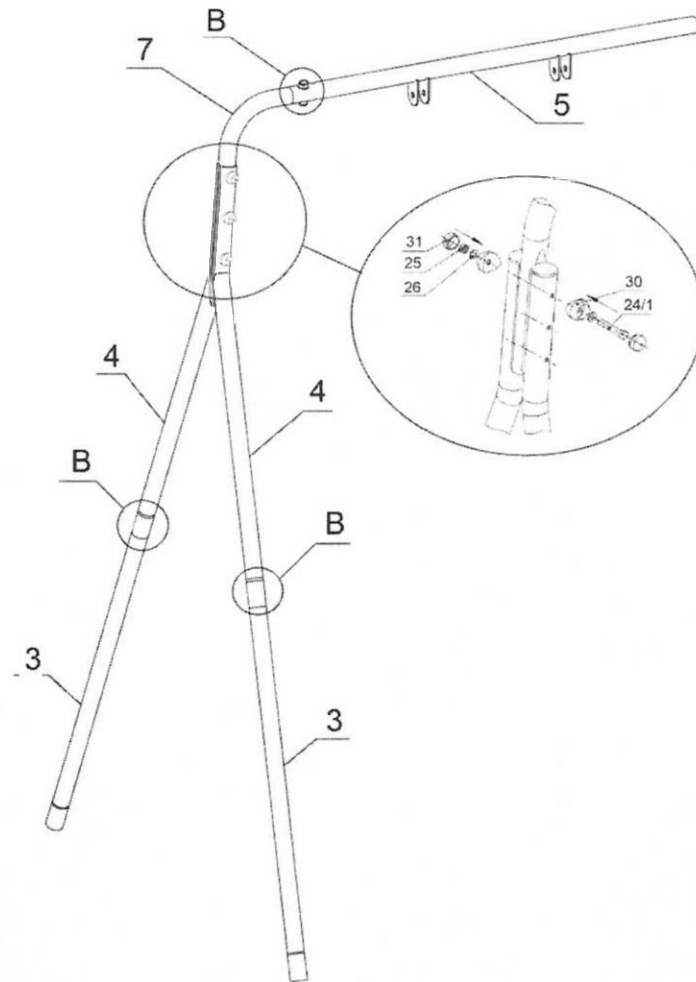
Внимание: установите канат (поз. 17) во время сборки рукохода.

3.8. Собрать 2 лестницы и рукоход, все узлы собираются между собой по увеличенной схеме.



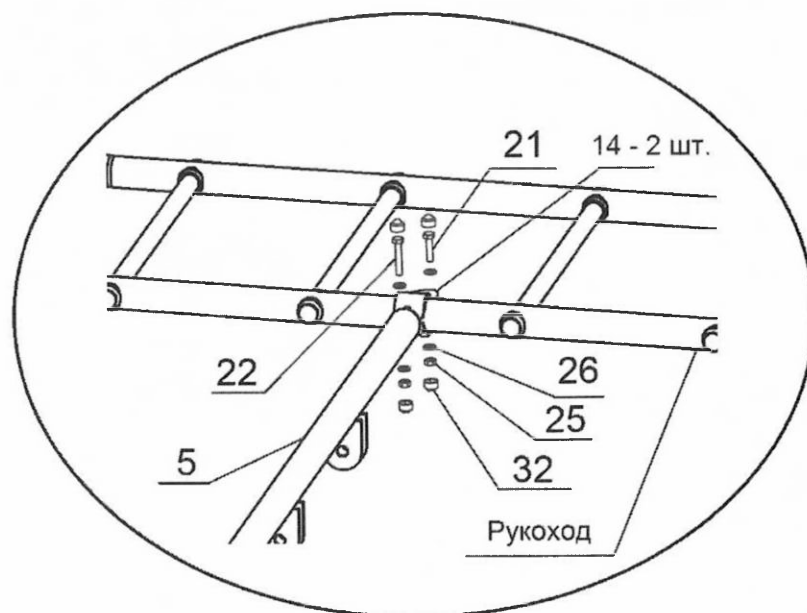
Внимание: при сборке малые отводы (поз 6. - 4 шт.) устанавливать длинной стороной **горизонтально**.

3.9. Собрать балку для качелей с боковой стойкой.



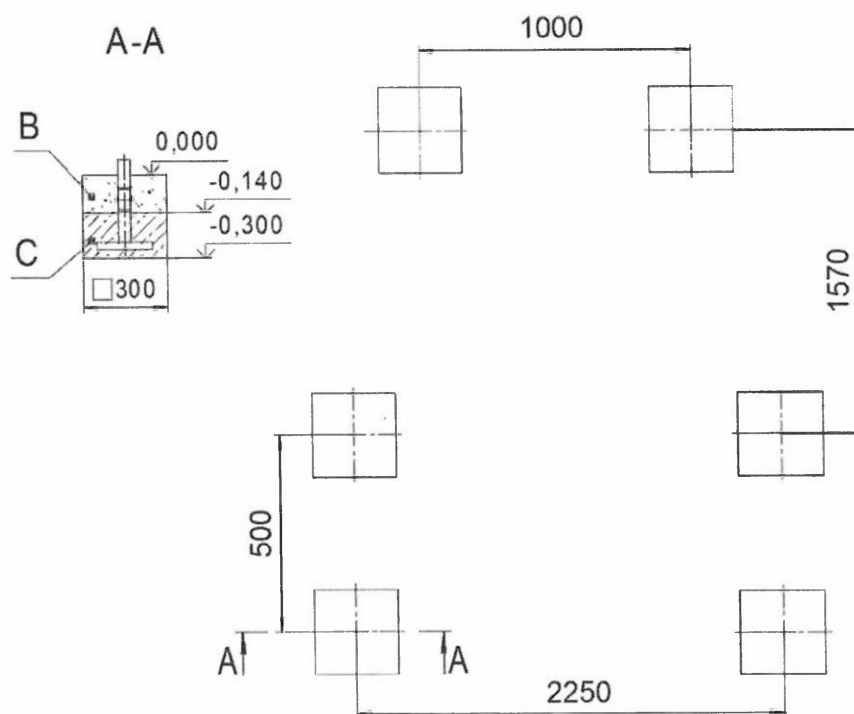
Внимание: после сборки деталей в соответствии со схемой, на нижние стойки качелей (поз.3) установить распорную перекладину (поз. 13/1), используйте крепеж поз. 24/2,25,26 и пластик поз. 30,31,32.

3.10. Собрать балку для качелей с основной частью Комплекса.



3.11. Собрать 6 закладных (поз.20) с нижними стойками собранного Комплекса по схеме В из раздела 3.8.

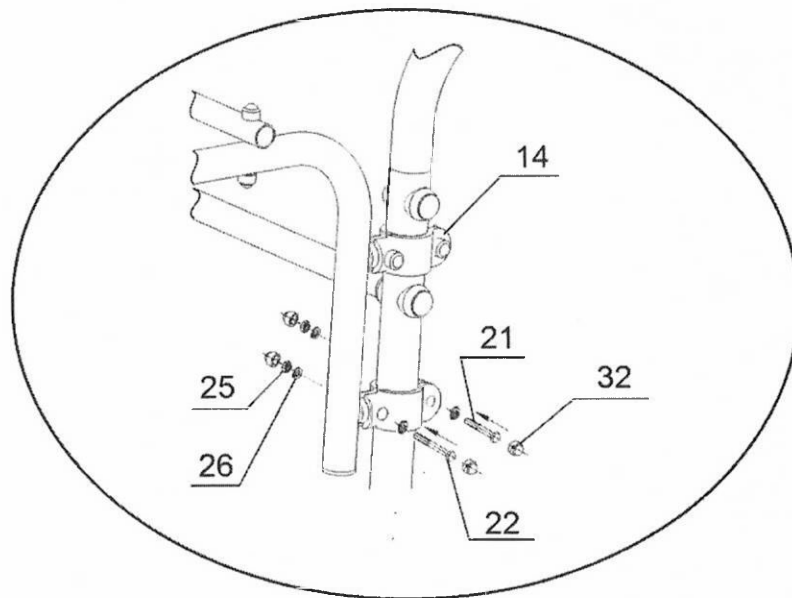
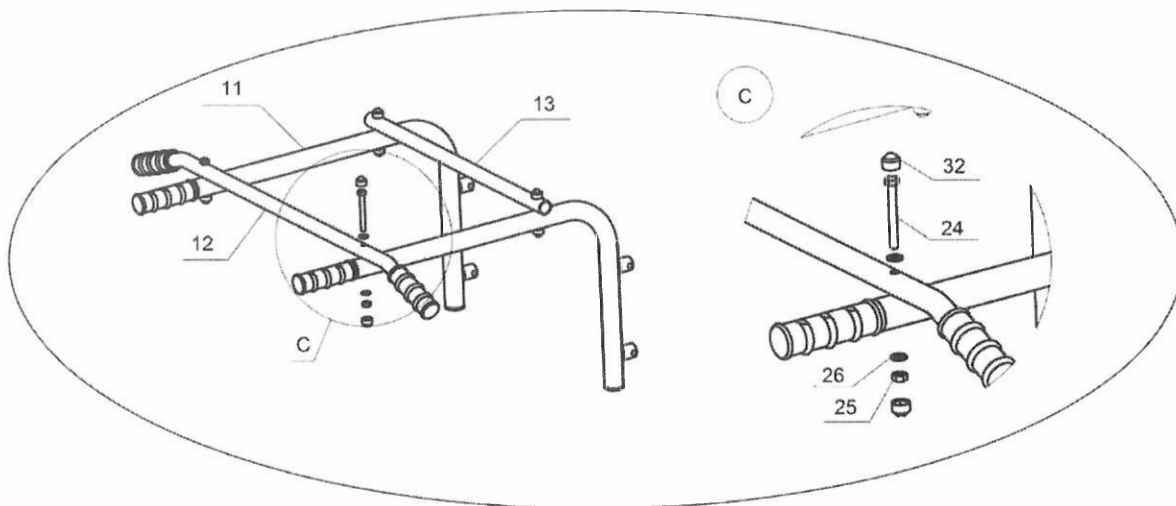
3.12. Подготовить площадку под установку Комплекса в соответствии с рисунком ниже:



Внимание: размеры, указанные на рисунке предназначены для планирования площадки и могут незначительно отличаться от фактических размеров собранного Комплекса, производить работы по бетонированию опор следует исходя из размеров собранного Комплекса.

3.13. Установить Комплекс в подготовленные ямы, проверить горизонтальность рукохода и балки для качелей с помощью строительного уровня, забетонировать опоры (бетон В15; V=0,09 м³, С – бетон, В – песок)

3.14. Собрать и установить турник:



3.15. Собрать и установить качели. Для сборки качелей используйте детали поз. 10,16, крепеж поз. 27,28,29. Для подвеса качелей используйте комплект цепей и карабинов поз. 15.

3.16. Собрать и повесить кольца (поз. 18) в соответствии с вложенной инструкцией.

3.17. Испытайте надежность установки Комплекса и элементов навесного оборудования под весом взрослого человека

4. ИНСТРУКЦИЯ ПО ЭКСПЛУАТАЦИИ И ОБСЛУЖИВАНИЮ

- 4.1. Суммарная нагрузка на Комплекс не должна превышать 100 кг.
- 4.2. При проведении занятий на Комплексе во-избежании ушибов и травм рекомендуется обеспечить в зонах приземления ударопоглощающее покрытие (песок, опилки и т.д.).
- 4.3. Занятия детей на Комплексе допускаются только под наблюдением взрослого человека.
- 4.4. Допускается занятие лишь 1 ребенка на Комплексе одновременно.
- 4.5. Ежедневно перед началом занятий необходимо:**
- провести осмотр конструкций Комплекса и пластиковых защитных элементов на предмет комплектности, цельности и устойчивости.
 - провести проверку надежности связки узловых элементов шнура на катушках и кольцах, убедиться в отсутствии перетирания и повреждения волокон шнура и каната, и надежности крепежного кронштейна каната. Проверка надежности узловых элементов проводится под весом взрослого человека.
 - провести осмотр карабинов и контактных звеньев на качелях, в случае износа заменить.
- 4.6. Периодически, не реже 1-го раза в месяц, проверять затяжку крепежных узлов и резьбовых соединений Комплекса и надежности бетонированных опор.

5. ГАРАНТИЙНЫЕ ОБЯЗАТЕЛЬСТВА

- 5.1. При условии соблюдения покупателем требований настоящего руководства по эксплуатации производитель гарантирует надежность Комплекса в течение 12 месяцев со дня продажи, но не более 18 месяцев со дня изготовления.